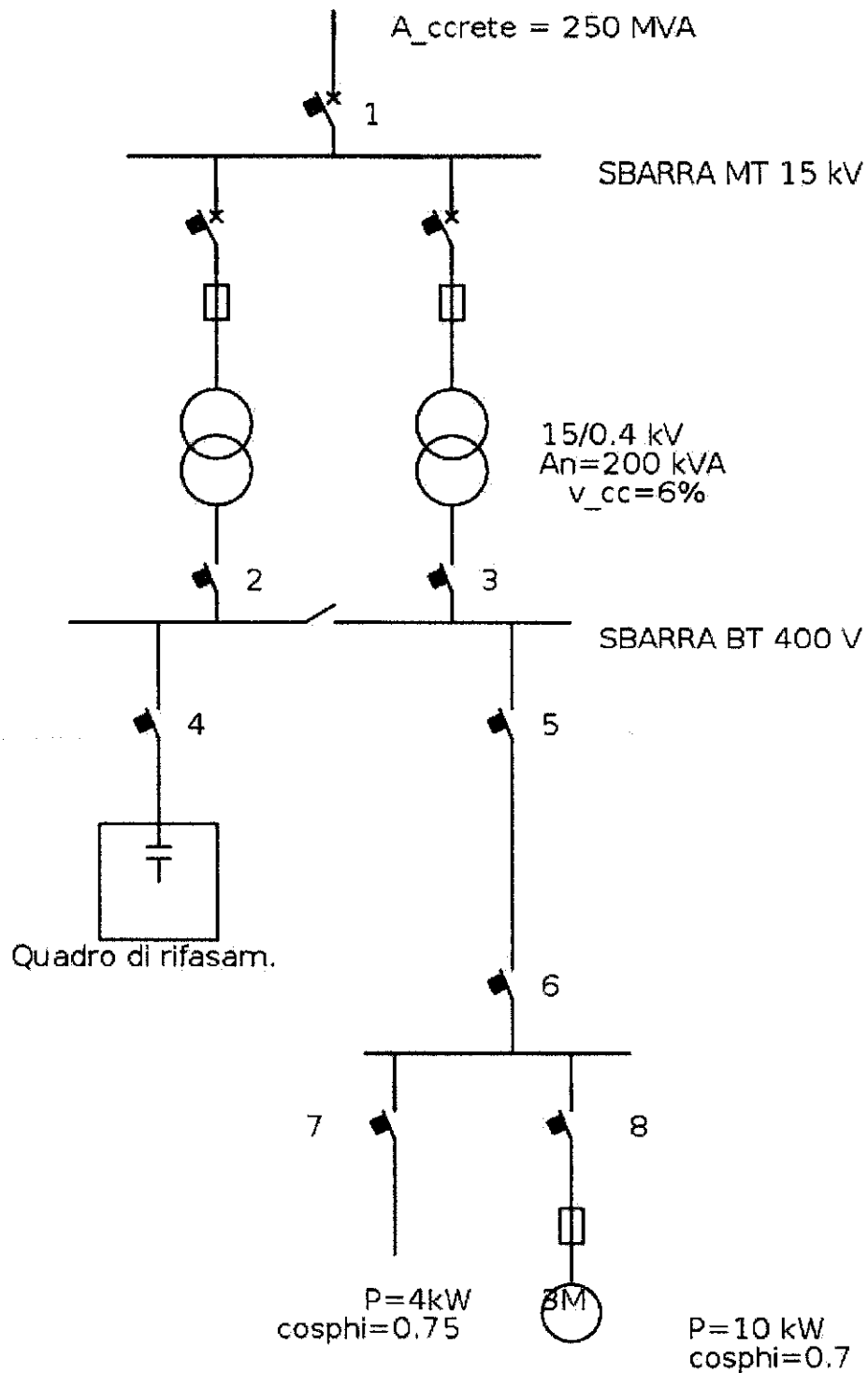


Prova pratica / colloquio orale

TRACCIA B

1 (prova pratica) – con riferimento alla figura sottostante il candidato compili il piano di lavoro, ai sensi della norma CEI 11-27 avendo cura di indicare, al posto dei nominativi, le opportune figure previste. Il candidato dovrà, in particolare, evidenziare quali accorgimenti si rendono necessari per poter operare in sicurezza e fuori tensione sulla sbarra BT.





**MODELLO PdL 1 - PIANO DI LAVORO**

<b>Ragione sociale della Ditta o Logo</b>	<b>PIANO DI LAVORO</b>	<b>n.</b>	<b>del</b>
<b>Identificazione impianto</b>			
Tensione di esercizio dell'impianto		volt	
<b>Descrizione del lavoro</b>			
Piano di lavoro richiesto da	Sig.		
Elaborato da	Sig.		
Responsabile dell'impianto - RI	Sig.		Ditta
Addetto alle manovre:	Sig.		Ditta
Persona preposta alla conduzione dell'attività lavorativa - PL:	Sig.		Ditta
<b>Tempo previsto per l'esecuzione dei lavori</b>			
dalle ore	del	alle ore	del
<b>Elementi d'impianto da mettere fuori tensione ed in sicurezza</b>			
•			
<b>Punti di sezionamento ed apposizione cartelli monitori</b>			
•			
<b>Eventuali punti di messa a terra di sezionamento</b>			
•			
<b>Eventuali parti in tensione circostanti il punto di lavoro</b>			
•			
<b>Ulteriori misure di sicurezza da realizzare prima dell'inizio dei lavori</b>			
•			
<b>Note</b>			
•			
Firma dell'elaboratore			Data

Copia concessa in data 10/11/24 a CSES SPA (socio) in viale dell'Industria, 16 - CEI  
 Copia distribuita a CSES SPA (socio) in viale dell'Industria, 16 - CEI

2 (quesito orale) - quanto può valere al massimo la resistenza di terra in un sistema monofase avente un interruttore differenziale da 0,03 A in un ambiente particolare come, ad esempio, ad uso medico?

3 (quesito orale) - differenza tra contatti diretti ed indiretti; indicare quali protezioni si utilizzano solitamente negli impianti ad uso civile?

4 (quesito orale) - indicare quale è il campo di applicazione del DM n. 37 del 22 gennaio 2008, con particolare riferimento all'articolo 7: dichiarazioni di conformità?

5 (quesito orale) – Quali DPI devono essere utilizzati durante i lavori con la P.L.E.?